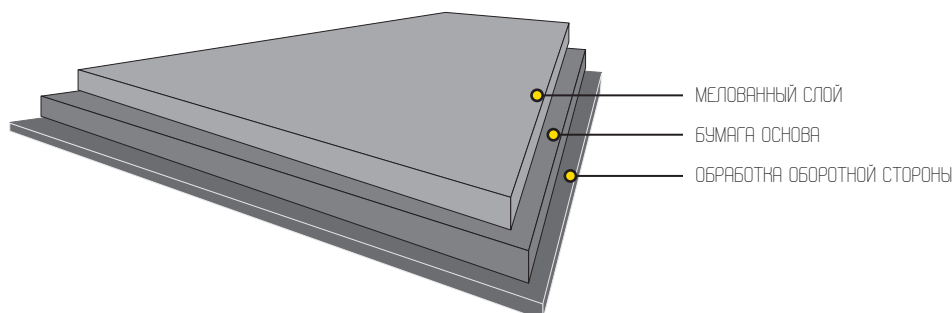


ЧИСТОЦЕЛЛЮЛОЗНАЯ БУМАГА С ОДНОСТОРОННИМ МЕЛОВАНИЕМ ДЛЯ ПРОИЗВОДСТВА ГИБКОЙ УПАКОВКИ



ДАТА ВЫПУСКА: 10.2016  
ПРЕДЫДУЩАЯ ВЕРСИЯ: 04.2016

## ТЕХНИЧЕСКАЯ СПЕЦИФИКАЦИЯ

ПОКАЗАТЕЛЬ/ЕДИНИЦА ИЗМЕРЕНИЯ	ДОПУСТИМОЕ ОТКЛОНЕНИЕ									СТАНДАРТЫ КАЧЕСТВА
		60	70	80	90	97	110	120	140	
ПЛОТНОСТЬ, ГР/М <sup>2</sup>	±4%	60	70	80	90	97	110	120	140	ISO 536
ТОЛЩИНА, ММ	±5	55	64	73	83	89	101	110	130	ISO 534
ЯРКОСТЬ D65/10°, %, МЕЛОВАННАЯ СТОРОНА	±3	84	86	86	86	86	86	86	86	ISO 2470-2
СИЛА НАТЯЖЕНИЯ КН/М, МАШИННОЕ НАПРАВЛЕНИЕ	±13	5.0	5.6	6.2	6.8	7.2	7.3	7.3	7.4	ISO 1924-3
ПРОЧНОСТЬ НА РАЗРЫВ, МН, ПОПЕРЕЧНОЕ НАПРАВЛ	±100	350	450	500	600	650	700	850	1000	ISO 1974
ШЕРОХОВАТОСТЬ, МММ МЕЛОВАННАЯ СТОРОНА	±0.3	1.10	1.00	1.00	1.00	1.00	1.00	1.00	1.00	ISO 8791-4
ГЛАНЦ 75°, %, МЕЛОВАННАЯ СТОРОНА	±3	60	62	62	62	62	62	62	62	ISO 8254-1
НЕПРОЗРАЧНОСТЬ, %	±3	79	86	88	90	92	93	94	95	ISO 2471

БЕЗ ДОБАВЛЕНИЯ ФЛЮОРЕСЦЕНТНОГО ОТБЕЛИВАТЕЛЯ

### СФЕРЫ ПРИМЕНЕНИЯ:

- РАЗЛИЧНАЯ УПАКОВКА ДЛЯ ПРОДУКТОВ ПИТАНИЯ, ПРЕДПОЛАГАЮЩАЯ ПРЯМОЙ КОНТАКТ С ПИЩЕЙ
- ОБЕРТКА
- НЕВЛАГОСТОЙКАЯ ЭТИКЕТКА
- ПАКЕТЫ
- ВАНУЧНАЯ МЕТАЛИЗАЦИЯ

ВСЕ ПОКАЗАТЕЛИ СОГЛАСНО ИЗМЕРЕНИЯМ НА ФАБРИКЕ ИМАТРА.

ТЕСТЫ ПРОВОДЯТСЯ ПРИ ТЕМПЕРАТУРЕ 23°C/50% ВЛ (СОГЛАСНО ТРЕБОВАНИЯМ ISO 187). СРЕДНЕЕ ЗНАЧЕНИЕ РОЛЯ/ПАЛЕТЫ УСТАНОВЛИВАЕТСЯ НА ОСНОВАНИИ ПЯТИ ОТДЕЛЬНЫХ ЗАМЕРОВ ОБРАЗЦОВ, ВЫБРАННЫХ ВНУТРИ РОЛЯ/ПАЛЕТЫ СЛУЧАЙНЫМ ОБРАЗОМ. СРЕДНИЕ ЗНАЧЕНИЯ СОВПАДАЮТ ДЛЯ 19 ИЗ 20 РОЛЕЙ/ПАЛЕТ В ПРЕДЕЛАХ СПЕЦИФИКАЦИИ.

### СЕРТИФИКАТЫ

УПРАВЛЕНИЕ КАЧЕСТВОМ ISO 9001  
ЭКОЛОГИЧЕСКИЙ КОНТРОЛЬ ISO 14001  
БЕЗОПАСНОСТЬ ПРОДУКЦИИ ISO 22000  
ГИГИЕНА И БЕЗОПАСНОСТЬ ТРУДА OHSAS 18001  
ОРГАНИЗАЦИЯ ЭНЕРГОСНАБЖЕНИЯ ISO 50001  
ОТВЕТСТВЕННОЕ ЛЕСОИСПОЛЬЗОВАНИЕ, FSC® (НОМЕР ЛИЦЕНЗИИ ДЛЯ ЛОГО FSC-C105192), PEFC™ (НОМЕР ЛИЦЕНЗИИ ДЛЯ ЛОГО PEFC/02-31-71)

КАРТОН: ВОЗОБНАВЛЯЕМЫЙ МАТЕРИАЛ



**LumiFlex™**  
by Stora Enso

АО "Балтийская целлюлоза"  
197136, Санкт-Петербург  
ул. Подковырова, 16/65 лит. А пом. 5Н  
Тел.: +7(812)320-28-70  
www.baltcell.ru

